

Напольный газовый котел KOREASTAR BURAN

Технические характеристики



KOREASTAR

Atmo

АТМО

**BURAN 7,5 / 10 / 12,5 / 16 / 20 /
25 / 30 / 35 / 40 / 50 / 60**

Архангельск (8182)63-90-72
Астана (7172)727-132
Астрахань (8512)99-46-04
Барнаул (3852)73-04-60
Белгород (4722)40-23-64
Брянск (4832)59-03-52
Владивосток (423)249-28-31
Волгоград (844)278-03-48
Вологда (8172)26-41-59
Воронеж (473)204-51-73
Екатеринбург (343)384-55-89

Иваново (4932)77-34-06
Ижевск (3412)26-03-58
Казань (843)206-01-48
Калининград (4012)72-03-81
Калуга (4842)92-23-67
Кемерово (3842)65-04-62
Киров (8332)68-02-04
Краснодар (861)203-40-90
Красноярск (391)204-63-61
Курск (4712)77-13-04
Липецк (4742)52-20-81
Киргизия (996)312-96-26-47

Магнитогорск (3519)55-03-13
Москва (495)268-04-70
Мурманск (8152)59-64-93
Набережные Челны (8552)20-53-41
Нижний Новгород (831)429-08-12
Новокузнецк (3843)20-46-81
Новосибирск (383)227-86-73
Омск (3812)21-46-40
Орел (4862)44-53-42
Оренбург (3532)37-68-04
Пенза (8412)22-31-16
Казахстан (772)734-952-31

Пермь (342)205-81-47
Ростов-на-Дону (863)308-18-15
Рязань (4912)46-61-64
Самара (846)206-03-16
Санкт-Петербург (812)309-46-40
Саратов (845)249-38-78
Севастополь (8692)22-31-93
Симферополь (3652)67-13-56
Смоленск (4812)29-41-54
Сочи (862)225-72-31
Ставрополь (8652)20-65-13
Таджикистан (992)427-82-92-69

Сургут (3462)77-98-35
Тверь (4822)63-31-35
Томск (3822)98-41-53
Тула (4872)74-02-29
Тюмень (3452)66-21-18
Ульяновск (8422)24-23-59
Уфа (347)229-48-12
Хабаровск (4212)92-98-04
Челябинск (351)202-03-61
Череповец (8202)49-02-64
Ярославль (4852)69-52-93

Единый адрес для всех регионов: bnw@nt-rt.ru || www.buran.nt-rt.ru

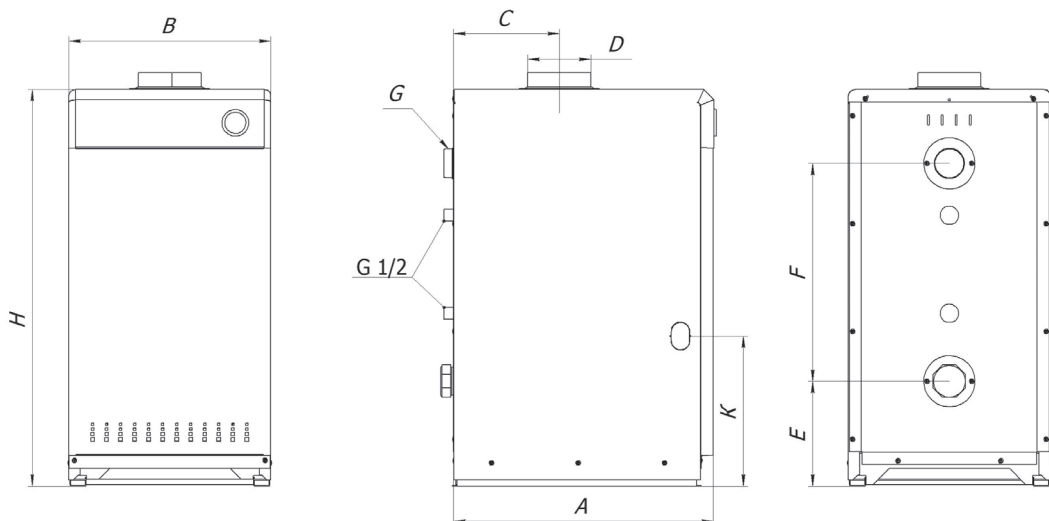
Технические характеристики KOREASTAR BURAN

Модель одноконтурного котла	7,5	10	12,5	16	20	25	30	35	40	50	60
Номинальная теплопроизводительность, кВт	8	10	12,5	16	20	25	30	35	40	50	60
КПД, не менее, %	90										
Топливо*	Природный газ по ГОСТ 5542										
Давление газа перед котлом, Па:											
- номинальное	1300										
- минимальное	600										
- максимальное	3000										
Расход газа (при работе на максимальной мощности), куб.м/час	0,89	1,16	1,44	1,78	2,3	2,8	3,4	3,9	4,6	5,8	6,5
Разряжение в дымоходе, Па	5...15										
Теплоноситель	Вода по ГОСТ 21563-93										
Параметры теплоносителя:											
- макс.рабочее давление, МПа	0,3										
- макс. температура, град.С	95										
Присоединительные размеры патрубков:											
- к системе отопления	G1 ½ (Ду 40 мм)					G2 (Ду 50 мм)					
- к газовой магистрали	G ½ (Ду 15 мм)					G ¾ (Ду 20 мм)					
Диаметр дымоотводящего патрубка котла, мм	95		115		135		155		215		
Диаметр подсоединяемого дымохода, мм	100		120		140		160		220		
Вес котла (брутто), кг	44	46	51	56	74	79	81	104	116	214	222
* Перевод на сжиженный углеводородный газ возможен при использовании комплекта СУГ											

Сочетая Комфорт и Надежность

Модель двухконтурного котла	12,5 W (UW)	16 W (UW)	20 W (UW)	25 W (UW)
Номинальная теплопроизводительность, кВт	12,5	16	20	25
КПД, не менее, %	90			
Топливо*	Природный газ по ГОСТ 5542			
Давление газа перед котлом, Па: - ном/мин/макс	1300 / 600 / 3000			
Расход газа (при работе на максимальной мощности), куб.м/час	1,44	1,78	2,3	2,8
Разряжение в дымоходе, Па	5...15			
Теплоноситель	Вода по ГОСТ 21563-93			
Параметры теплоносителя:				
- макс.рабочее давление, МПа	0,3			
- макс. рабочее давление воды в ГВС, МПа	0,6			
- макс. температура, град.С	95			
Расход горячей воды через ГВС при перепаде температуры на 35°C, л/час	210	300	360	500
Присоединительные размеры патрубков:				
- к системе отопления	G1 ½ (Ду 40 мм)		G2 (Ду 50 мм)	
- к газовой магистрали	G ½ (Ду 15 мм)			G¾(Ду20мм)
- к ГВС	G ½			
Диаметр дымоотводящего патрубка котла, мм	115	115	135	135
Диаметр подсоединяемого дымохода, мм	120	120	140	140
Вес котла (брутто), кг	52	57	75	80
* Перевод на сжиженный углеводородный газ возможен при использовании комплекта СУГ				

Габаритные размеры моделей котлов и расположение присоединительных патрубков



Общий вид, габаритные и присоединительные размеры котлов BURAN 7,5/ 10/ 12,5/ 16/ 20/ 25/ 30/ 35/ 40 /50 60

Модель котла	Размеры, мм								
	A	B	C	D	E	F	G	H	K
BURAN-7,5	450	350	180	95	210	400	1½"	760	330
BURAN-10	450	350	180	95	210	400	1½"	760	330
BURAN-12,5	450	350	180	115	210	480	1½"	850	330
BURAN-16	450	350	180	115	210	480	1½"	850	330
BURAN-20	560	430	220	135	225	465	2"	850	320
BURAN-25	560	430	220	135	225	465	2"	850	320
BURAN-30	560	430	220	155	225	465	2"	850	320
BURAN-35	630	500	260	155	250	520	2"	930	350
BURAN-40	630	500	260	155	250	520	2"	930	350
BURAN-50	710	580	260	215	145	620	2"	930	350
BURAN-60	710	580	260	215	145	620	2"	930	350



Архангельск (8182)63-90-72	Иваново (4932)77-34-06	Магнитогорск (3519)55-03-13	Пермь (342)205-81-47	Сургут (3462)77-98-35
Астана (7172)727-132	Ижевск (3412)26-03-58	Москва (495)268-04-70	Ростов-на-Дону (863)308-18-15	Тверь (4822)63-31-35
Астрахань (8512)99-46-04	Казань (843)206-01-48	Мурманск (8152)59-64-93	Рязань (4912)46-61-64	Томск (3822)98-41-53
Барнаул (3852)73-04-60	Калининград (4012)72-03-81	Набережные Челны (8552)20-53-41	Самара (846)206-03-16	Тула (4872)74-02-29
Белгород (4722)40-23-64	Калуга (4842)92-23-67	Нижний Новгород (831)429-08-12	Санкт-Петербург (812)309-46-40	Тюмень (3452)66-21-18
Брянск (4832)59-03-52	Кемерово (3842)65-04-62	Новокузнецк (3843)20-46-81	Саратов (845)249-38-78	Ульяновск (8422)24-23-59
Владивосток (423)249-28-31	Киров (8332)68-02-04	Новосибирск (383)227-86-73	Севастополь (8692)22-31-93	Уфа (347)229-48-12
Волгоград (844)278-03-48	Краснодар (861)203-40-90	Омск (3812)21-46-40	Симферополь (3652)67-13-56	Хабаровск (4212)92-98-04
Вологда (8172)26-41-59	Красноярск (391)204-63-61	Орел (4862)44-53-42	Смоленск (4812)29-41-54	Челябинск (351)202-03-61
Воронеж (473)204-51-73	Курск (4712)77-13-04	Оренбург (3532)37-68-04	Сочи (862)225-72-31	Череповец (8202)49-02-64
Екатеринбург (343)384-55-89	Липецк (4742)52-20-81	Пенза (8412)22-31-16	Ставрополь (8652)20-65-13	Ярославль (4852)69-52-93
	Киргизия (996)312-96-26-47	Казахстан (772)734-952-31	Таджикистан (992)427-82-92-69	

Единый адрес для всех регионов: bnw@nt-rt.ru || www.buran.nt-rt.ru